

# Pedi SPA

The attention to detail even makes a significant difference in well-being.  
*La cura dei particolari fa la differenza anche nel benessere.*

**Lemi**<sup>®</sup>  
MADE IN ITALY



**PATENTED**

**10%**  
made in italy

## Comfortable & Customizable

The reclining, rotating chair, with its horizontal sliding mechanism, is available in over 50 colors and offers a vast range of customization options.

### Confortevole e personalizzabile

Poltrona reclinabile, girevole e con scorrimento orizzontale, disponibile in oltre 50 colori, con una ampia scelta di personalizzazione.



### Smart Shape

The **oval shape** of the tub allows the operator to sit comfortably in front of the customer.

### Forma ovale

La **forma ovale** della vasca permette all'operatore di sedersi comodamente di fronte al cliente.

### Adjustable foot rest

The completely **adjustable** footrest, allows the chair to be perfectly adapted to any customer's needs.

### Appoggia piedi regolabile

Appoggia piedi completamente regolabile per adattare la poltrona a tutti i clienti.



Easy and practical controls.  
Comandi pratici, facili e funzionali.

## Professional Hydromassage

A unique unit, complete with **6 lateral jets and 4 plantar jets**, for a highly-effective professional hydromassage. This is an exclusive feature resulted from Lemi Group's research and years of experience.

### Idromassaggio Professionale

Postazione unica, dotata di ben **6 getti laterali e 4 getti plantari** per un efficace idromassaggio professionale. È una caratteristica esclusiva frutto della ricerca e degli anni di esperienza di Lemi Group.



Powerful and effective hydromassage.

Idromassaggio energetico ed efficace.

### Ozone

Water hygienization and bacterial load reduction through ozone. Ozone increases the oxygen flow to the tissues.

### Ozono

Igienizzazione dell'acqua con abbattimento della carica batterica tramite ozono. L'ozono migliora l'afflusso di ossigeno ai tessuti.

On/Off button.

On/off: pulsante accensione spegnimento.

cod. 121

STATE-OF-THE-ART TECHNOLOGY, EASE OF USE AND MAXIMUM EFFECTIVENESS: THAT'S THE LEMI PEDI SPA. A COMPLETE TREATMENT CENTER FOR SPA MANICURES AND PEDICURES. A PRESTIGIOUS UNIT OFFERING CUSTOMERS EXCLUSIVE SENSATIONS OF WELLBEING.

A UNIQUE PRODUCT THAT REVOLUTIONIZES THE CONCEPT OF SPA MANICURES AND PEDICURES: A WELLNESS EXPERIENCE THAT ENCOMPASSES BOTH THE BODY AND THE MIND, OFFERING CUSTOMERS UNFORGETTABLE MOMENTS OF PROFOUND RELAXATION AND INTENSE PLEASURE.

**Ideal for:** SPA pedicure, manicure and facial treatments.

*TECNOLOGIA D'AVANGUARDIA, SEMPLICITÀ DI UTILIZZO, MASSIMA EFFICACIA: È LEMI PEDI SPA, LA POSTAZIONE COMPLETA DI TRATTAMENTO PER LA CURA DI MANI E PIEDI, UNO SPAZIO DI PRESTIGIO PER REGALARE SENSAZIONI ESCLUSIVE.*

*UN OGGETTO UNICO, PER UN'IDEA RIVOLUZIONARIA DI SPA MANICURE E SPA PEDICURE: OFFRIRE UN'ESPERIENZA DI BENESSERE CHE VIAGGIA DAL CORPO ALLA MENTE, REGALANDO ATTIMI DI PROFONDO RELAX E INTENSO PIACERE.*

**Ideale per:** Spa pedicure, spa manicure e trattamenti viso.



## LKP *Lemi* Key Performance



### Customization

Ample choice of colors for the upholstery.  
*Ampia scelta di colori per il rivestimento.*



### Italian Design

Distinctive Italian design.  
*Design italiano distintivo.*



### Rounded safety corners

All of the corners are rounded in order to facilitate the operator's and customer's movements throughout the cabin.  
*Tutti gli angoli sono arrotondati per agevolare gli spostamenti in cabina del cliente e dell'operatore.*



### Easy to Clean

The tub made from easy-to-clean, non-porous material. Lemi Group provides 3 sanitizing products, which guarantee the ease of cleaning and long life of the machine.

*La vasca è facile da pulire poiché realizzata in materiale non poroso. Lemi Group fornisce 3 prodotti per l'igienizzazione che garantiscono una facile pulizia e una lunga durata della macchina.*



### All in 1

The design of the chair is extremely ergonomic and allows the customer to relax in maximum comfort for the entire duration of the treatment.

*Il design della poltrona è estremamente ergonomico e coccola il cliente per tutta la durata del trattamento.*



### Smart Shape

The rounded shape of the tub allows the operator to sit directly in front of the customer upon a stool, intensifying and improving the performance of the treatment.

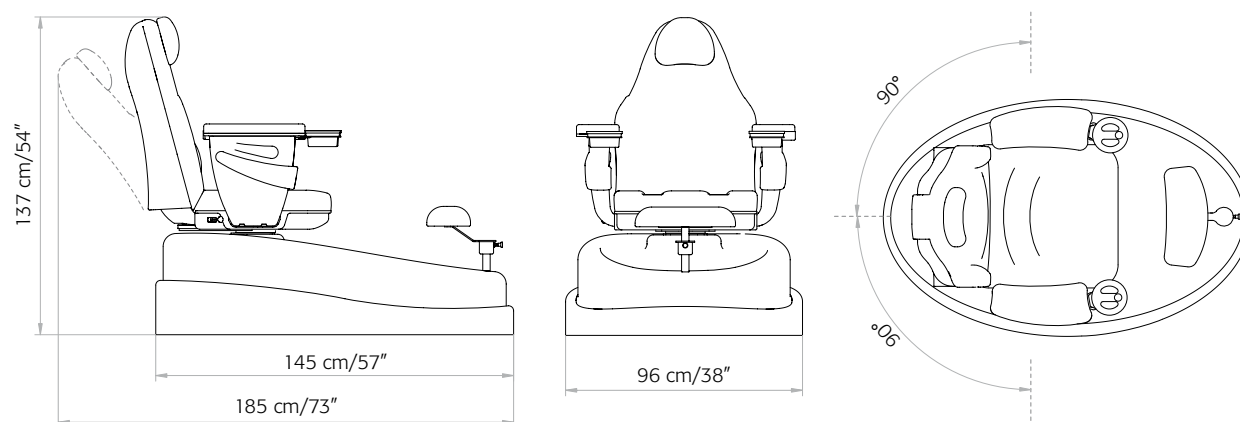
*La forma arrotondata della vasca permette all'operatore di sedersi su uno sgabello di fronte al cliente migliorando le performance del trattamento.*

# Technical specifications

## Specifiche Tecniche

Table of dimensions / *Tabella dimensionale*

Pedi SPA cod. 121



Accessories upon request  
*Accessori su richiesta*

pedicure stool / *sgabello per pedicure*: 050/s pedi

seat protection cushion /  
*cuscino di protezione in skai*: 121-CS

heating system/*materasso riscaldato*: 180 L



N° 443.090.V

### Packaging details

#### *Caratteristiche imballo*

Packaging size (2 carton boxes):

*Dimensioni imballo (2 scatole)*:

cm 90 x 90 x 108 h (35" x 35" x 43")

cm 151 x 102 x 65 h (60" x 40" x 26")

Volume: 1,96 m<sup>3</sup>

Gross weight / *Peso lordo*: 129 kg (284 lbs)

Net weight / *Peso netto*: 85 kg (187 lbs)

Pedi SPA is CE conformed and is manufactured in accordance with European Directives: 2006/42/CE; 2004/108/CE; 2006/95/CE. CEI EN 60204-1:2006-09; UNI EN 12100-1-2:2009; UNI EN 349 (2008)

*Pedi SPA è a norme CE ed è fabbricato in conformità alle seguenti Direttive Europee: 2006/42/CE; 2004/108/CE; 2006/95/CE. CEI EN 60204-1:2006-09; UNI EN 12100-1-2:2009; UNI EN 349 (2008).*

### Electric requirements

#### *Caratteristiche elettriche*

Voltage / *Voltaggio*: 230V ac, 110V ac

Frequency / *Frequenza*: 50/60 Hz

1Kw • Class 1 / *Classe 1*

### Brusaferri & C S.r.l.

Headquarters / *Sede operativa*:

S.P. n. 6 • 26011 Casalbuttano (CR) • Italy

Tel. +39 0374 363068/69

Fax +39 0374 363071

[www.lemi.it](http://www.lemi.it) • [info@lemi.it](mailto:info@lemi.it)

### USA Branch:

Lemi USA LLC

280 Fentress Blvd • Daytona Beach, FL. 32114

T. 386-239-8433

F. 386-239-8627

[www.lemiusa.com](http://www.lemiusa.com) • [info@lemiusa.com](mailto:info@lemiusa.com)

